

LED-LUMINATION
by EVAVISTA GMBH
4132 Muttenz
www.led-lumination.ch



LL - 2.0

WIRELESS OUTDOOR LIGHTING PREMIUM LED PRODUCT

- DE** Bedienungsanleitung
- GB** Operating Instructions



DE

LIEFERUMFANG / TECHNISCHE DATEN

1. KABELLOSE LED - BELEUCHTUNG

LED	56 x EPISTAR
Watt	Max 4,5 W
Input	DC 5V - 2 A
Output	DC 5V - 2.1A
Helligkeit	450 LM
Abmessungen	392 x ø 36 mm
Farb-Temperatur	3000 K
Ladezeit	~ 8 Std. / 5V - 2A
Batterie	3,7 V 10400 mA
Schutzklasse	IP 68
Gewicht	~ 0,360 kg
Zertifizierung	CE, RoHS
LED Lichtfarbe	Warm-weiss
Dimmbarkeit	25% - 50% - 100% - flash
Helligkeitsstufen / Betriebszeit	Level 1 = 25% / 75 Std. Level 2 = 50% / 14 Std. Level 3 = 100% / 8 Std. Level 4 = Flash / 30 Std.

2. LADEGERÄT

USB	4 Port, 83 g
Input	100 - 240V
Watt	50 / 60 Hz 0,6A
Output	5V - 5A
Zertifizierung	CE - FFC - RoHS

3. HALTERUNG

Magnet-Halter	2
RVS-430 Platten	4
Schrauben	8
Halteband	2

4. LADEKABEL

Micro USB Kabel	2
-----------------	---

GB

PACKAGE CONTENTS / TECHNICAL DETAILS

1. WIRELESS OUTDOOR LIGHTING

LED	56 x EPISTAR
Wattage	Max 4,5 W
Input	DC 5V - 2 A
Output	DC 5V - 2.1A
Brightness	450 LM
Size	392 x ø 36 mm
Color temperature	3000 K
Charging time	~ 8 h / 5V - 2A
Battery	3,7 V 10400 mA
Protection class	IP 68
Weight	~ 0,360 kg
Certification	CE, RoHS
LED color	Warm white
Dimmability	25% - 50% - 100% - flash
Brightness level / Operating time	Level 1 = 25% / 75 h Level 2 = 50% / 14 h Level 3 = 100% / 8 h Level 4 = Flash / 30 h

2. CHARGER

USB	4 Port, 83 g
Input	100 - 240V
Watt	50 / 60 Hz 0,6A
Output	5V - 5A
Certification	CE - FFC - RoHS

3. HOLDER

Magnet-Clips	2
RVS-430 Plates	4
Screws	8
Hanging Rope	2

4. CHARGING CABLE

Micro USB Cable	2
-----------------	---

DE

PRODUKTBESCHREIBUNG

- A** Ladestandsanzeige

- B** Schutzhülle

- C D** Aufnahmeloch für Halterung

- E** Wasserdichter Schalter

- F** Wasserdichter Zugang Ladefunktion

- G** Ausgang USB Interface

- H** Micro USB Interface

GB

PRODUCT DESCRIPTION

- A** Electricity & charging indicator light

- B** Light cover

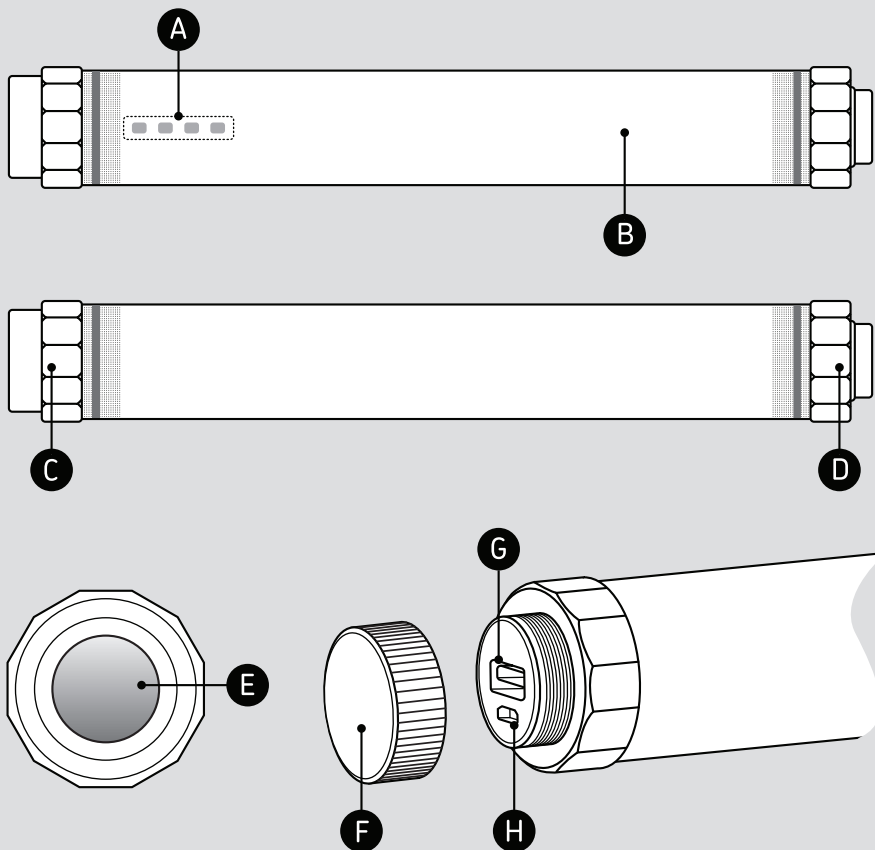
- C D** Hanging rope hole

- E** Waterproof switch

- F** Waterproof access to charge function

- G** USB output interface

- H** Micro USB Interface



DE

GEBRAUCHSANWEISUNG

GB

INSTRUCTIONS FOR USE



Mittels Drücken des Startknopfes schaltet sich Lampe in das jeweils nächste Level.

Stufe **1** bis **3** ist für dauerhaftes Licht.

Schaltstufe **4** aktiviert den **Flash-Modus**.

Die Lampe schaltet sich aus, wenn Sie den Knopf länger als **2 Sekunden** drücken.

In jedem Level kann das Gerät auch als **Powerbank** genutzt werden. Es hat einen intelligenten Chip integriert, somit kann man auch **Mobiltelefone und viele andere elektronische USB-Geräte aufladen**. Zum Schutz schaltet sich das Gerät von selbst auf das **Level 1** beim Laden zurück.

Pressing the **green switch** will adjust the **3 stage lamp** brightness from **low to high**.

The **1st to 3rd stage is for lighting**.

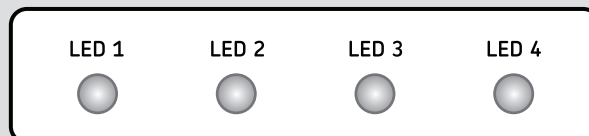
The **4st stage is flash mode**.

Press the green button for 2 seconds and the unit will **turn off**.

The LED product has a **power-bank** feature. The unit has an identification module, it can charge **both mobile phones, i-pad** and other **USB Electronic products**. To protect the LED device, the lamp will automatically charge to **1st stage** when charging all other electronic devices.

GEBRAUCHSANWEISUNG

INSTRUCTIONS FOR USE



Die **blaue Ladestandsanzeige** blinkt beim aufladen, stoppt blinken bei **100% Ladung**.

Der Akku sollte rechtzeitig wieder geladen werden, wenn die **erste Anzeige aufblinkt**.

The **blue indicator** light flashes when the **unit is charging**. The unit is full charged when indicator **stops flashing**.

The unit will require a **short-term charge** when the **first indicator flashes**.

