

LL - 2.0

WIRELESS LED LIGHTING



THE ORIGINAL





DAS PROBLEM
DUNKEL

DIE LÖSUNG
HELL



KABELLOSE LED-BELEUCHTUNG

Überall, wo keine ständige Stromquelle zur Verfügung steht, kommt auf Knopfdruck unsere kabellose LED-Beleuchtung zum Einsatz. In der Lampe sind 56 Power LEDs im Farbton warm-weiss verarbeitet. Es stehen drei verschiedene Helligkeitslevel zur Auswahl: 25 % / 50 % / 100 % sowie noch eine weitere Blinkfunktion. Dank der hochwertigen 10400 mA-Batterien hat man je nach gewählter Lichtstärke für einen Zeitraum von 8 bis 75 Stunden eine autarke, kabellose Lichtquelle für alle Anforderungen zur Verfügung.

EINE ZUVERLÄSSIGE LED-LICHTQUELLE, WANN UND WO IMMER SIE BENÖTIGT WIRD!

VIELFÄLTIGE EINSATZMÖGLICHKEITEN

Gastronomie &
Gewerbe



Hobby &
Freizeit



Im Urlaub und
unterwegs

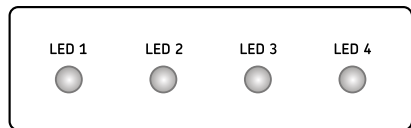
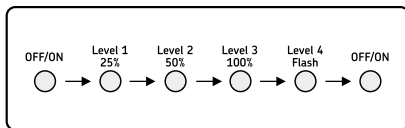


SOS

... und noch viele
weitere Optionen



TECHNIK



Bedienung

- Mit Drücken des Startknopfes schalten Sie in das jeweils nächste Funktions-Level
- Stufe 1 - 3 ist für dauerhaftes Licht
- Stufe 4 aktiviert den Flash-Modus
- Die Lampe schaltet sich komplett aus, wenn Sie den Knopf länger als 3 Sekunden drücken
- Zum Schutz schaltet sich das Gerät beim Laden automatisch auf das Level 1 zurück

Ladezustandsanzeige

- Die blaue Ladestandsanzeige leuchtet beim Aufladen. Das Blinken stoppt bei 100 % Ladung
- Der Akku sollte rechtzeitig wieder geladen werden, wenn nur noch die erste Anzeige blinkt
- In jedem Level kann das Gerät auch als Powerbank genutzt werden
- Dank des intelligenten Chips lassen sich auch Mobiltelefone und andere Geräte aufladen

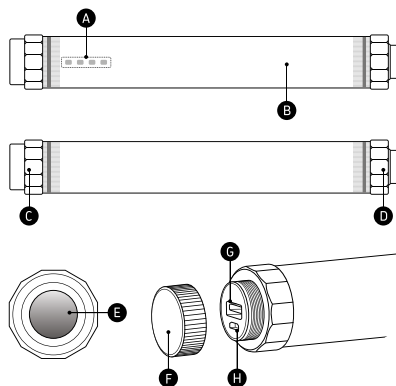


Lichtabgabe

Stufe	Lichtstärke	Batterie-Kapazität
Level 1	25 %	ca. 75 Stunden
Level 2	50 %	ca. 14 Stunden
Level 3	100 %	ca. 8 Stunden
Level 4	Flash / SOS	ca. 30 Stunden

Ladezeit

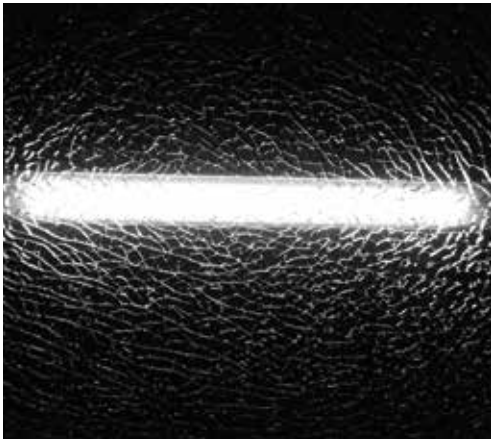
Unabhängig vom jeweiligen Ladezustand können die Batterien jederzeit wieder geladen werden. Nach einer kompletten Entleerung beträgt die Ladedauer ca. 7 bis 8 Stunden. An dem mitgeliefertem USB- Ladegerät lassen sich bis zu 4 Lampen gleichzeitig aufladen.

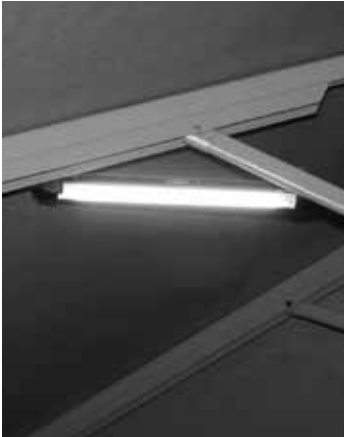


Ausstattung

- A = Blaue LED-Ladezustandsanzeige
- B = Schutzhülle für das Gehäuse
- C + D = Aufnahmeloch für die Halterung
- E = Wasserdichter Multifunktionsschalter
- F = Wasserdichter Zugang Ladefunktion
- G = Ausgang USB Interface
- H = Micro USB Interface







BEFESTIGUNG



Die zwei magnetischen Halter dienen zur Aufnahme der LED-Leuchtstoffröhren. Sie haften sicher auf allen magnetischen Flächen, können aber überall auch dauerhaft fest verschraubt werden.



Wenn mal kein magnetischer Untergrund vorhanden ist, benutzt man einfach die zwei mitgelieferten Metallplatten zur Fixierung. Bitte dabei unbedingt auf eine passgenaue Verschraubung achten.



Der gewünschte Leuchtbereich lässt sich durch einfaches drehen der LED-Röhren in der Halterung individuell einstellen. Zur Entnahme der Röhren klickt man diese wieder aus der Halterung.

POWERBANK-FUNKTION FÜR UNTERWEGS

Einfach die wasserdichte Verschlusskappe öffnen, schon lassen sich per USB-Kabel diverse Geräte wie beispielsweise Mobiltelefone, Tablets oder Laptops aufladen. Die Sofort-Lösung, wenn keine normale Stromquelle vorhanden ist.



BIS INS DETAIL DURCHDACHTE TECHNIK



DIE SACHE HAT EINEN HAKEN

Und zwar einen aus Edelstahl. Damit die Lampe, wo auch immer, einen passenden Platz findet. Im Fall von völliger Dunkelheit leuchtet der Multifunktionsschalter fluoreszierend grün.



EINFACHES AUFLADEN

Die wasserdichte Verschlusskappe aufdrehen und das USB-Kabel zum Laden anschließen, fertig. Sie können über den USB-Port auch technische Geräte wie z. B. ein Mobiltelefon laden!

PREISLISTE 2020

Abnahmemenge	Stückpreis je Set inkl. 7,7 % MwSt.
1 Set	Fr. 239.-
2-3 Sets	Fr. 226.-
4-5 Sets	Fr. 218.-
6-9 Sets	Fr. 214.-
ab 10 Sets	Fr. 199.-

Preise in CHF, inkl. Aufbewahrungsbox

LIEFERUMFANG



A 2 LAMPEN DER KABELLOSEN LED-BELEUCHTUNG

LED	56 x EPISTAR
Watt	Max. 4,5 W
Input	DC 5V 2A
Output	DC 5V 2.1A
Helligkeit	450 LM
Abmessungen	L 392 x ø 36 mm
Farbtemperatur	3000 k
Ladezeit	8 Stunden / 5V 2A
Batterie	3,7 V 10400 mA
Schutzklasse	IP 68 wasserdicht
Gewicht	0,360 kg
Zertifizierung	CE, RoHS
LED-Lichtfarbe	warm weiss
Dimmbarkeit	25 % - 50 % - 100 % - Flash/SOS

B LADEKABEL

2 x USB-Kabel, Länge 100 cm

C USB-LADEGERÄT

USB - 4 Port, Gewicht 83 Gramm
Input 100-240 V, 50 / 60 Hz 0,6 A
Output 5V - 5A - 5A
Zertifizierung: CE, FFC, RoHS

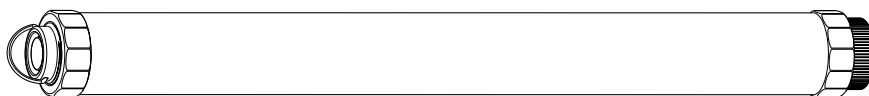
D DIVERSE HALTERUNGEN

2 x Magnethalter
4 x RVS-430 Platten
8 x Schrauben rostfrei
4 x Halteband



WIR SIND VON DER QUALITÄT UNSERES PRODUKTES ÜBERZEUGT

Unser Garantie-Versprechen ist somit ganz einfach: Die gesetzlich vorgeschriebene Garantiezeit verdoppeln wir einfach auf 2 Jahre. Hiervon ausgenommen sind mutwillige Beschädigungen durch unsachgemäßes öffnen des Gehäuses der LED-Lampenkörper.



IP68 - 100% WASSERDICHT



Alle Produkte erfüllen die internationalen Sicherheitsvorschriften und sind entsprechend zertifiziert.



LED-LUMINATION® by
EVAVISTA GMBH
Andlauerstrasse 34
CH - 4132 Muttenz
Telefon +41 61 467 99 08
www.led-lumination.ch